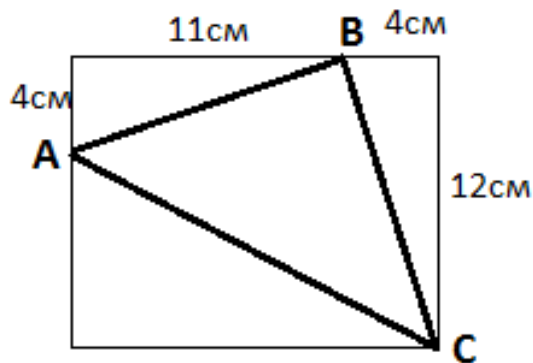


Интернет –игра «Ситуация успеха»

Для команд 5-6-7 классов.

20 апреля 2019 года.

1. На уроке чтения учащимся выдали по четыре карточки. На каждой карточке был написан слог БА , или ДЯ, или ГА. Оказалось, что 17 учеников могут составить слово БАБА, 19 учащихся - ДЯДЯ, и 21 ученик - ГАГА. А слово БАДЯГА могут составить 57 человек. Сколько всего учеников в классе.
2. Для приготовления сметанного соуса требуется 500гр сметаны 20%жирности , 400гр сметаны 15% жирности и 100гр воды. Какую жирность будет иметь соус?
3. Удав, длиной 180см, проползает мимо дерева за 11 сек. Сколько времени ему понадобится, чтобы проползти путь длиной 720м?



4. Найдите площадь треугольника ABC.
5. 18 детей съели вместе 120 конфет. Докажите, что какие-то два из них съели одинаковое количество конфет.